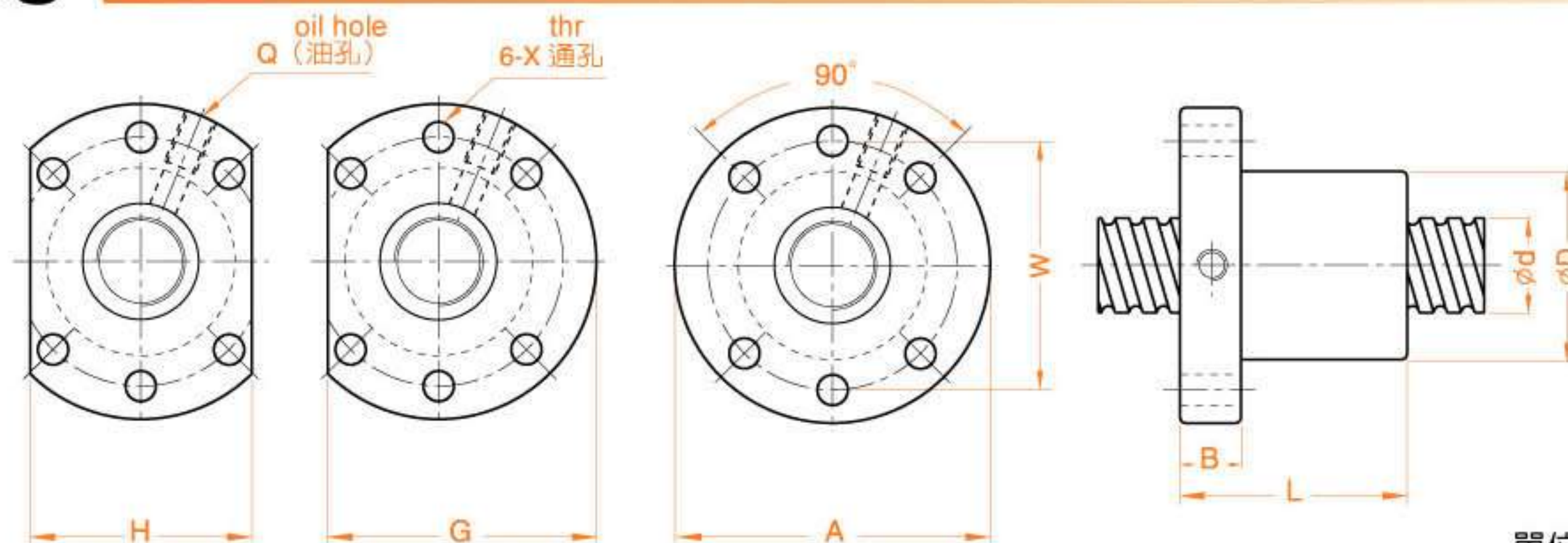


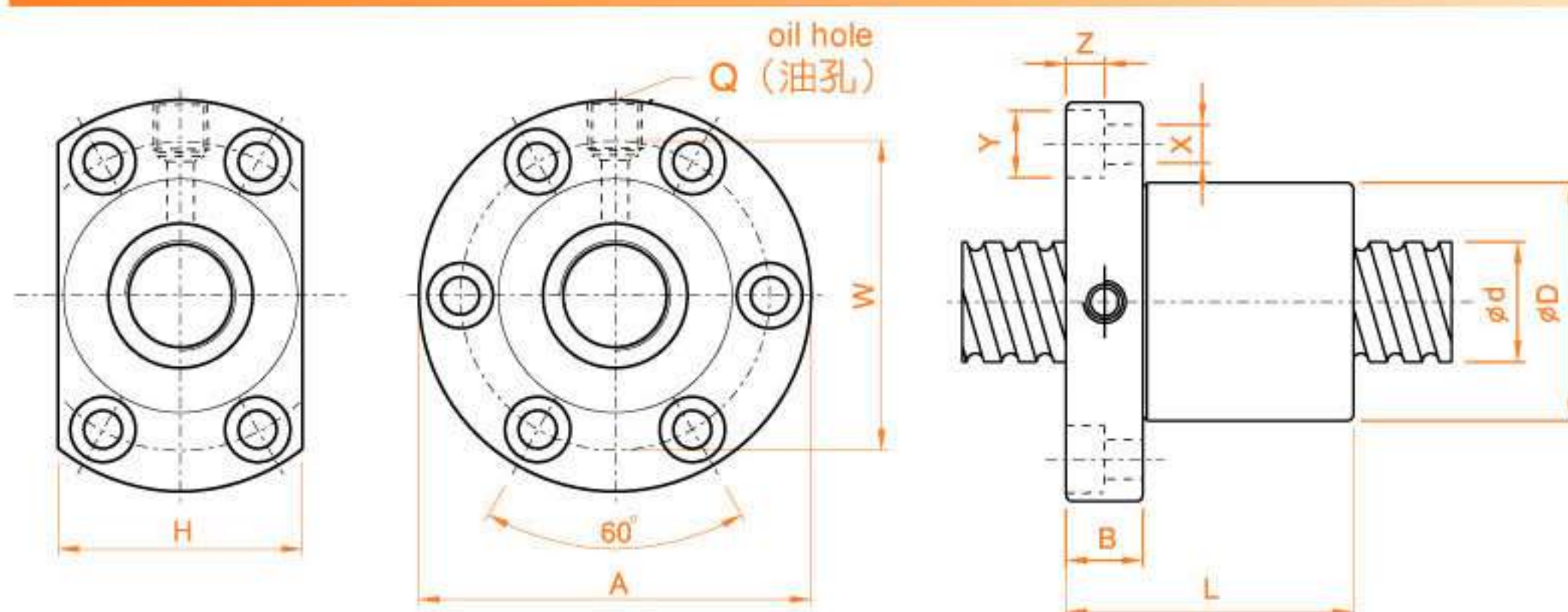
FSU



單位(UNIT):MM

螺桿尺寸 SCREW SIZE		鋼珠直徑 BALL DIA.	循環圈數 EFFECTIVE TURNS (圈*列) circuit x row	基本額定負荷 BASIC RATE LOAD (Kgf)		螺帽 NUT		法蘭 FLANGE					螺絲孔 BOLT	油孔 OIL HOLE	剛性 STIFFNESS (Kgf / μ m)
外徑 O.D.	導程 LEAD			Dynamic (1×10^6 REV.) Ca動負荷	Static Co靜負荷	Dg6	L	A	B	W	G	H	X	Q	
16	5	3.175	3	765	1240	28	42	48	10	38	44	40	5.5	M6	17
	10	3.175	3	716	1232	28	43.3	48	10	38	44	40	5.5	M6	15
	16	3.175	3	716	1232	28	61	48	12	38	44	40	5.5	M6	19
20	5	3.175	4	1130	2380	36	53	58	10	47	51	44	6.6	M6	21
25	5	3.175	4	1280	3110	40	53	62	10	51	55	48	6.6	M6	26
	10	4.762	4	1944	3877	40	85	62	12	51	55	48	6.6	M6	27
32	5	3.175	4	1450	4150	50	53	80	12	65	71	62	9	M6	32
	10	6.35	4	3390	7170	50	90	80	16	65	71	62	9	M6	34
40	5	3.175	4	1610	5330	63	56	93	16	78	81.5	70	9	M8	38
	10	6.35	4	3910	9520	63	93	93	18	78	81.5	70	9	M8	41
50	10	6.35	4	4450	12500	75	93	110	18	93	97.5	85	11	M8	50

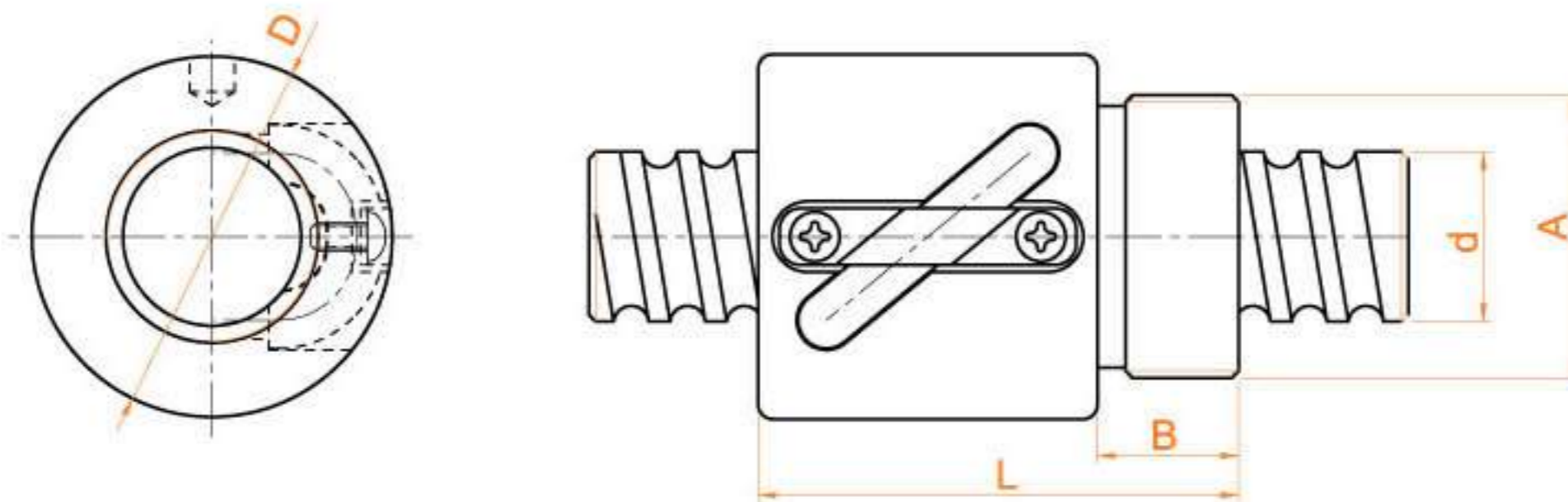
FSI



單位(UNIT):MM

螺桿尺寸 SCREW SIZE		鋼珠直徑 BALL DIA.	循環圈數 EFFECTIVE TURNS (圈*列) circuit x row	基本額定負荷 BASIC RATE LOAD (Kgf)		螺帽 NUT		法蘭 FLANGE				螺絲孔 BOLT			油孔 OIL HOLE	剛性 STIFFNESS (Kgf / μ m)
外徑 O.D.	導程 LEAD			Dynamic (1×10^6 REV.) Ca動負荷	Static Co靜負荷	Dg6	L	A	B	W	H	X	Y	Z	Q	
16	5	3.175	3	765	1240	30	42	49	10	39	34	4.5	8	4.5	M6	17
20	5	3.175	4	1130	2380	34	53	57	12	45	40	5.5	9.5	5.5	M6	21
25	5	3.175	4	1280	3110	40	53	63	12	51	46	5.5	9.5	5.5	M8	26
	10	4.762	4	1944	3877	46	85	72	12	58	52	6.5	11	6.5	M6	27
32	5	3.175	4	1450	4150	46	53	72	12	58	52	6.5	11	6.5	M8	32
	10	6.35	4	3390	7170	54	90	88	16	70	62	9	14	8.5	M8	34
40	5	3.175	4	1610	5330	56	56	90	16	72	64	9	14	8.5	M8	38
	10	6.35	4	3910	9520	62	93	104	18	82	70	11	17.5	11	M8	41
50	10	6.35	4	4450	12500	72	93	114	18	92	82	11	17.5	11	M8	50

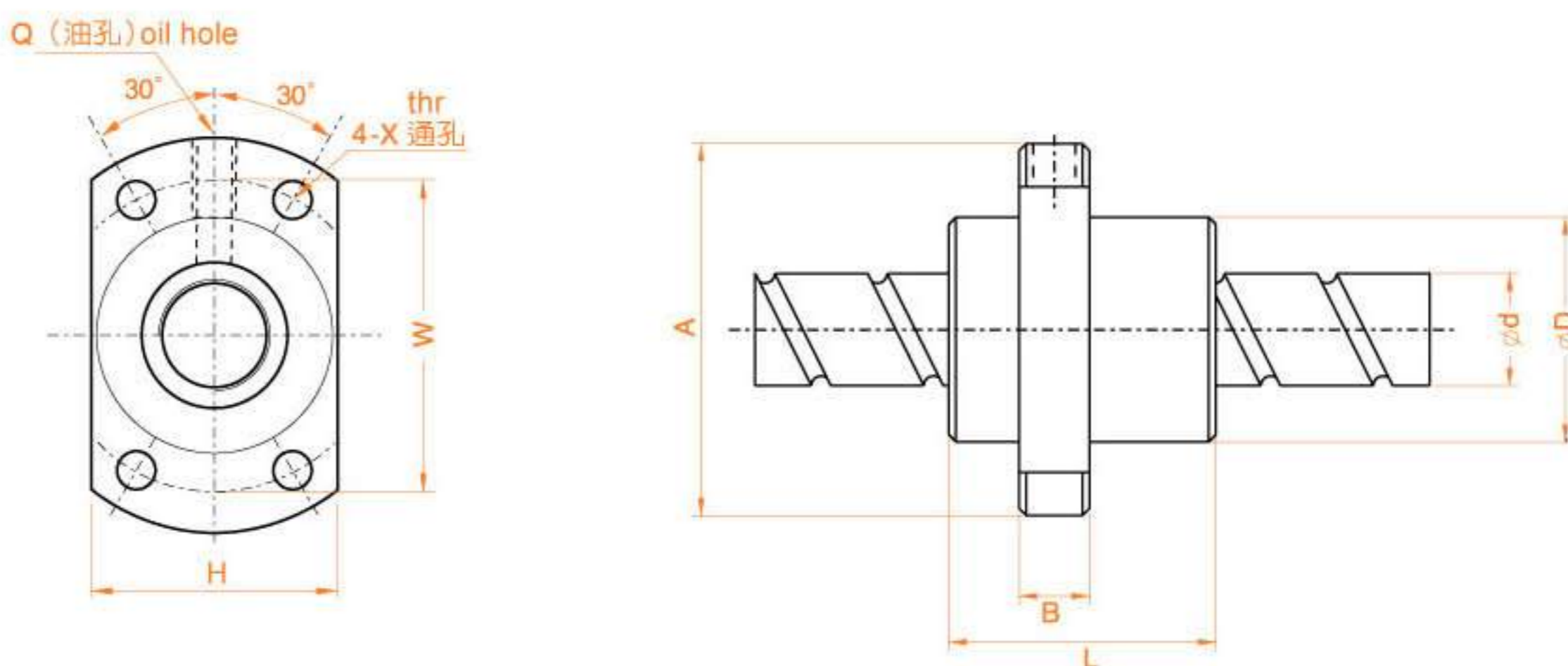
RSW



單位 (UNIT) :MM

螺桿尺寸 SCREW SIZE		鋼珠直徑 BALL DIA.	循環圈數 EFFECTIVE TURNS (圈*列) circuit x row	BASIC RATE LOAD (Kgf) 基本額定負荷		螺帽 NUT			
外徑 O.D.	導程 LEAD			Dynamic (1x10 ⁶ REV.) Ca動負荷	Static Co靜負荷	Dg6	L	A	B
8	2.5	1.2	2.5 X 1	151	232	17.5	23.5	M15 X 1	7.5
12	4	2.381	3.5 X 1	425	738	25.5	34	M20 X 1	10
	5	2	3.5 X 1	662	1036	25.5	39	M20 X 1	10
16	5	3.175	2.5 X 1	716	1230	32.5	42	M26 X 1.5	12

FSE



單位 (UNIT) :MM

螺桿尺寸 SCREW SIZE		鋼珠直徑 BALL DIA.	循環圈數 EFFECTIVE TURNS (圈*列) circuit x row	基本額定負荷 BASIC RATE LOAD (Kgf)		螺帽 NUT		法蘭 FLANGE				螺絲孔 BOLT X	油孔 OIL HOLE Q	剛性 STIFFNESS (Kgf /μm)
外徑 O.D.	導程 LEAD			Dynamic (1x10 ⁶ REV.) Ca動負荷	Static Co靜負荷	Dg6	L	A	B	W	H			
16	16	3.175	1.8 X 1	330	640	32	45	53	10	42	38	4.5	M6	9
20	20	3.175	1.8 X 2	780	2280	39	52	62	10	50	46	5.5	M6	21
25	25	3.969	1.8 X 2	1230	3570	47	64	74	12	60	56	6.6	M6	27
32	32	4.762	1.8 X 2	1760	5500	58	80	92	15	74	68	9	M6	33
40	40	6.35	1.8 X 2	2870	9170	73	95	114	17	93	84	11	M6	42